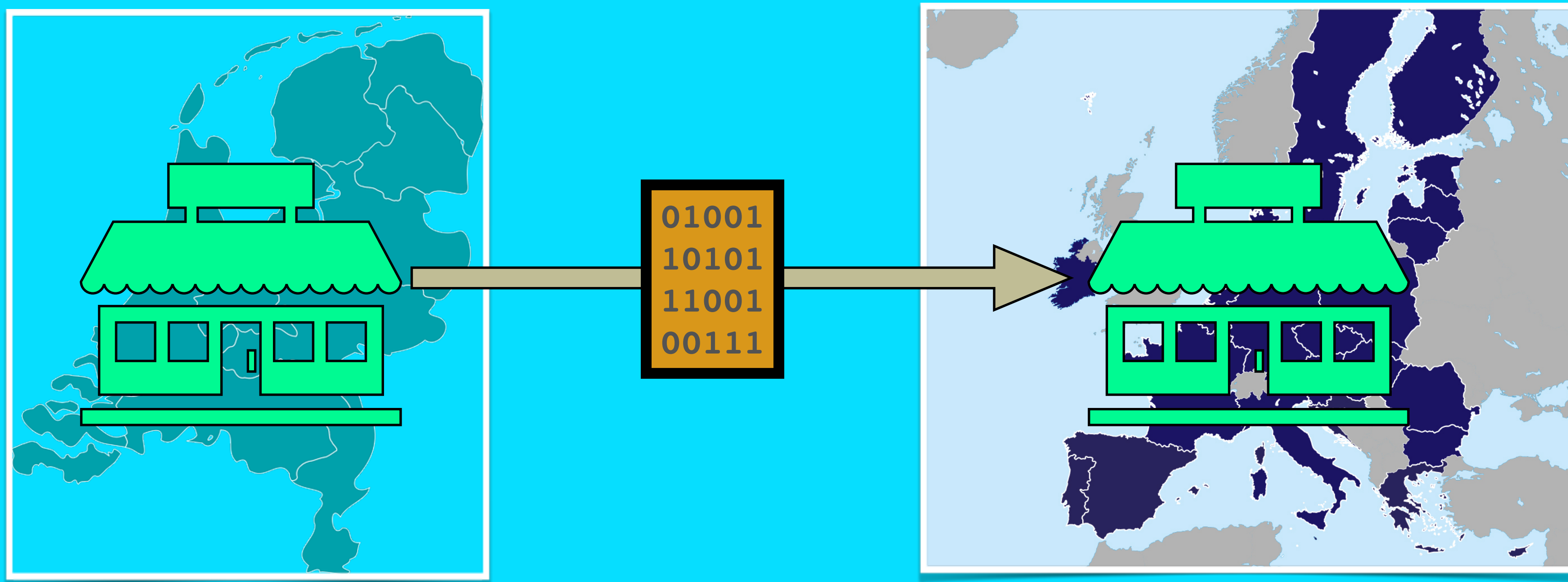


BTW CURSUS 6

B2B btw-regels voor digitale diensten binnen de EU



INTRO

- In deze video zal ik meer informatie geven over B2B btw-regels voor digitale diensten binnen de EU.
- In deze video serie zal ik mij vooral richten op het leveren van digitale diensten en niet op het leveren van andere diensten of goederen.

DISCLAIMER

- De op deze video geboden informatie is niet bedoeld als vervanging van deskundig advies.
- Wanneer u zonder verificatie of nader advies van de geboden informatie gebruikmaakt doet u dat voor eigen rekening en risico.

PRESENTATIE

- Deze presentatie kunt u vinden op de onderstaande link:
<https://www.mobilefish.com/tutorials/btw/btw.html>

B2B BTW-REGELS DIGITALE DIENSTEN BINNEN DE EU

- Als een Nederlandse webwinkel een digitale dienst levert aan een ondernemer in een ander EU-lidstaat dan gelden de volgende btw-regels.
- De dienst is belast in het land van uw afnemer.
U verlegt de btw naar het btw-identificatienummer van de afnemer.
Uw afnemer geeft de btw aan in eigen land.
- De omzet dient te worden aangegeven bij rubriek 3b van de btw-aangifte alsook in de Opgaaf intracommunautaire prestaties (ICP) (kolom diensten).
- Op de factuur dient te worden verwezen naar de toepassing van de verleggingsregeling (bijvoorbeeld 'btw verlegd' of 'VAT reverse-charged').

FACTUUR VOORBEELD

- Wat moet u als Nederlandse ondernemer doen?
 - U stuurt een factuur naar uw afnemer zonder btw.
 - Op de factuur noteert u 'btw verlegd' of 'VAT reverse-charged'.
 - Controleer het btw-identificatienummer van uw klant, bijv met de VIES-tool: https://ec.europa.eu/taxation_customs/vies/vatResponse.html (zie video 1).
 - Op de factuur noteert u het btw-identificatienummer van uw afnemer.
- Factuur voorbeeld aan de Nederlandse ondernemer (LibreOffice):
https://www.mobilefish.com/download/btw/invoice_b2b_eu.odt
- Factuur voorbeeld aan de Nederlandse ondernemer (PDF):
https://www.mobilefish.com/download/btw/invoice_b2b_eu.pdf

AANGIFTE OMZETBELASTING B2B IN EU

- Voorbeeld:
Een Nederlands bedrijf XYZ biedt maar één digitale dienst aan tegen een prijs van €70 (excl. btw).
- In het eerste kwartaal van 2021 neemt het Duits bedrijf Volkswagen en het Belgische bedrijf Proximus deze dienst af bij bedrijf XYZ.
- Bedrijf XYZ mag dus geen btw in rekening brengen bij de afnemers. De btw wordt verlegd en de afnemers moeten zelf de btw bij hun Belastingdienst aangeven.
- Welk btw-tarief de Duitse en Belgische afnemers moeten hanteren dat moeten zij zelf uitzoeken.

AANGIFTE OMZETBELASTING B2B IN EU

- Omdat het een digitale dienst betreft moet het Duits bedrijf een btw-tarief van 19% hanteren en het Belgisch bedrijf een btw-tarief van 21%.
- Bovengenoemde btw-tarieven zijn afkomstig van:
https://ec.europa.eu/taxation_customs/tic/public/vatRates/vatrates.html (14 april 2021)
Meer informatie zie video 2.
- Het Duits bedrijf moet 19% over €70 = €13.30 omzetbelasting bij de Duitse Belastingdienst aangeven.
Het Belgisch bedrijf moet 21% over €70 = €14.70 omzetbelasting bij de Belgische Belastingdienst aangeven.

AANGIFTE OMZETBELASTING B2B IN EU

- Totaal omzet (excl. btw) (Duitsland) = $1 \times \text{€}70 = \text{€}70$
Totaal omzet (excl. btw) (België) = $1 \times \text{€}70 = \text{€}70$
Totaal omzet (excl. btw) = $\text{€}70 + \text{€}70 = \text{€}140$
- De Nederlandse ondernemer moet de totale omzet van €140 in rubriek 3b van zijn belastingaangifte aangeven en een Opgaaf intracommunautaire prestaties (ICP) indienen.
- Het totaalbedrag van de ICP-opgave, moet overeenkomen met het bedrag onder rubriek 3b van de btw-aangifte.
- In video 7 wordt de Opgaaf intracommunautaire prestaties nader toegelicht.

AANGIFTE OMZETBELASTING

Aangifte omzetbelasting
01-01-2021 t/m 31-03-2021

Introductie

Binnenland

Buitenland

Voorbelasting en kleine ondernemers

Overzicht

Ondertekenen en verzenden

Ontvangstbevestiging

 Help




 Afdrukken

 Opslaan


 Afsluiten

Buitenland

Rubriek 3: Prestaties naar of in het buitenland

	Omzet
 3a. Leveringen naar landen buiten de EU (uitvoer)	€ <input type="text"/>
 3b. Leveringen naar of diensten in landen binnen de EU	€ <input type="text" value="140"/>
 3c. Installatie/afstandsverkopen binnen de EU	€ <input type="text"/>

Rubriek 4: Prestaties vanuit het buitenland aan u verricht

	Omzet	Omzetbelasting
 4a. Leveringen/diensten uit landen buiten de EU	€ <input type="text"/>	€ <input type="text"/>
 4b. Leveringen/diensten uit landen binnen de EU	€ <input type="text"/>	€ <input type="text"/>

[Vorige](#)

Akkoord

AANGIFTE OMZETBELASTING



3a. Leveringen naar landen buiten de EU (uitvoer)

€

Vul hier het bedrag in van goederen die u hebt uitgevoerd naar landen buiten de EU. Het gaat hier ook om goederen die onder het stelsel van douane-entrepot worden gebracht.



AANGIFTE OMZETBELASTING

? 3b. Leveringen naar of diensten in landen binnen de EU

€

Vul hier het bedrag in van de goederen en diensten die u hebt geleverd binnen de EU (uw intracommunautaire prestaties). Het gaat hierbij om: ✕

- goederen die u hebt geleverd aan een ondernemer uit een ander EU-land. U hebt deze goederen vervoerd (of laten vervoeren) naar een ander EU-land. De afnemer moet omzetbelasting aangeven over de verwerving van deze goederen.
- eigen goederen die u hebt overgebracht naar een ander EU-land
- diensten die u hebt geleverd aan een ondernemer in een ander EU-land. Deze ondernemer moet in zijn eigen land omzetbelasting aangeven.

Kijk in de [Toelichting bij de aangifte omzetbelasting](#) welke diensten u niet opneemt in uw btw-aangifte en uw opgaf ICP. U kunt ook het [hulpmiddel 'Diensten in en uit het buitenland'](#) gebruiken als u wilt weten of u de btw over een dienst moet aangeven.

Levert u een nieuw of bijna nieuw vervoermiddel vanuit Nederland aan een particulier of een rechtspersoon - zoals een nv, bv of stichting die geen ondernemer is voor de btw in een ander EU-land? Lees dan in de toelichting wat u in dat geval moet doen.

Is het bedrag aan intracommunautaire leveringen van goederen meer dan € 1.200.000 per jaar? Dan moet u deze leveringen maandelijks opgeven aan het Centraal Bureau voor de Statistiek (CBS).

0%-tarief

Voor de intracommunautaire leveringen van goederen mag u het 0%-tarief toepassen. U moet dan wel voldoen aan de volgende 2 voorwaarden:

- U kunt aan de hand van uw administratie aantonen dat de goederen naar een ander EU-land zijn vervoerd.
- U kunt aantonen dat u goederen hebt geleverd aan een ondernemer met een geldig btw-identificatienummer.

Let op!


Het bedrag dat u bij deze vraag invult, moet u specificeren in de opgaf intracommunautaire prestaties (ICP). U vindt de opgaf ICP op Mijn Belastingdienst Zakelijk.

AANGIFTE OMZETBELASTING



3c. Installatie/afstandsverkopen binnen de EU

€

Vul hier de omzet in van: 

- het monteren of installeren van goederen in een ander EU-land
- de levering van goederen in andere EU-landen volgens de regeling van afstandsverkopen

Bij installatie en montage van goederen moet u omzetbelasting betalen in het EU-land waar de installatie of montage plaatsvindt. Is er sprake van afstandsverkopen, dan moet u omzetbelasting betalen in het EU-land waar de goederen naartoe gaan.

AANGIFTE OMZETBELASTING



4a. Leveringen/diensten uit landen buiten de EU

€

€

Vul deze vraag in de volgende gevallen in:



- U hebt goederen ingevoerd van buiten de EU én u hebt daarbij gebruikgemaakt van de verleggingsregeling bij invoer. U doet dan aangifte ten invoer bij de Douane, maar de btw geeft u aan op uw btw-aangifte. Hiervoor hebt u een vergunning (artikel 23) nodig van ons. Bij bepaalde ruwe grondstoffen die in de wet zijn genoemd, is verlegging bij invoer verplicht. U hebt dan geen vergunning nodig.
- U hebt diensten afgenomen van een ondernemer van buiten de EU die de btw naar u heeft verlegd. U moet dan in Nederland btw aangeven.

Vul in de linkerkolom de waarde in van de goederen en diensten die van buiten de EU aan u zijn geleverd. In de rechterkolom geeft u de btw aan. U hoeft deze bedragen niet te splitsen naar de verschillende btw-tarieven.

De btw rekent u zelf uit. Deze btw mag u vervolgens onder voorwaarden als voorbelasting aftrekken. Per saldo betaalt u dan geen btw. Toch moet u dit veld en het veld '5b Voorbelasting' invullen.

AANGIFTE OMZETBELASTING



4b. Leveringen/diensten uit landen binnen de EU

€

€

Vul deze vraag in de volgende gevallen in:



- U hebt goederen gekocht van ondernemers uit andere EU-landen en die goederen zijn naar Nederland vervoerd. U verricht in Nederland een intracommunautaire verwerving. U moet dan in Nederland omzetbelasting aangeven. Uw leverancier heeft geen buitenlandse omzetbelasting in rekening gebracht.
- U hebt diensten afgenomen van een ondernemer uit een ander EU-land die de belasting naar u heeft verlegd. U moet dan in Nederland omzetbelasting aangeven.

Vul in de linkerkolom de aankoopprijs in van de goederen en diensten die van binnen de EU aan u zijn geleverd. In de rechterkolom geeft u de omzetbelasting aan. U hoeft deze bedragen niet te splitsen naar de verschillende btw-tarieven.

De btw rekent u zelf uit. Deze btw mag u vervolgens onder voorwaarden als voorbelasting aftrekken. Per saldo betaalt u dan geen btw. Toch moet u dit veld en het veld '5b Voorbelasting' invullen.

OPGAAF INTRACOMMUNAUTAIRE PRESTATIES

Opgaaf intracommunautaire prestaties

- ✓ Introductie
- ✓ Eerdere opgaven corrigeren
- Intracommunautaire prestaties
- Overbrengen van voorraad op afroep
- Overzicht
- Ondertekenen en verzenden
- Ontvangstbevestiging

- [? Uitgebreide help](#)
- [Afdrukken](#)
- [Opslaan](#)
- [X Afsluiten](#)

Gegevens intracommunautaire prestaties (rubriek 3)

Tijdvak 2021: Kwartaal 1

i Vul hier de bedragen in van de goederen en diensten die u hebt geleverd aan ondernemers in andere EU-landen (uw intracommunautaire prestaties). Het totaalbedrag van uw intracommunautaire prestaties vindt u in het scherm 'Overzicht'.

Let op!

U kunt in deze rubriek maximaal 100 regels invullen. Als u meer invulregels nodig hebt, moet u opgaaf doen met aangifte- of administratiesoftware of via een fiscaal intermediair. Vul het btw-identificatienummer in zonder spaties of punten.

3a. Intracommunautaire leveringen en diensten

Btw-identificatienummer

Totaalbedrag per afnemer in dit tijdvak

? Landcode	Nummer	Leveringen	Diensten
DE ▼	115235681	€	€ 70
BE ▼	0202239951	€	€ 70

[+ Intracommunautaire leveringen en diensten toevoegen](#)

3b. Intracommunautaire ABC-leveringen (vereenvoudigde regeling)

Btw-identificatienummer

Totaalbedrag per afnemer in dit tijdvak

? Landcode	Nummer	ABC-leveringen
Maak een I ▼		€

[+ Intracommunautaire ABC-leveringen toevoegen](#)

Per afnemer de bijhorende btw-nummer en bedrag melden.

[Vorige](#)

Akkoord